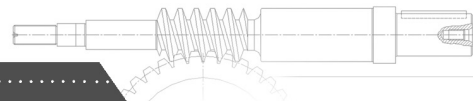




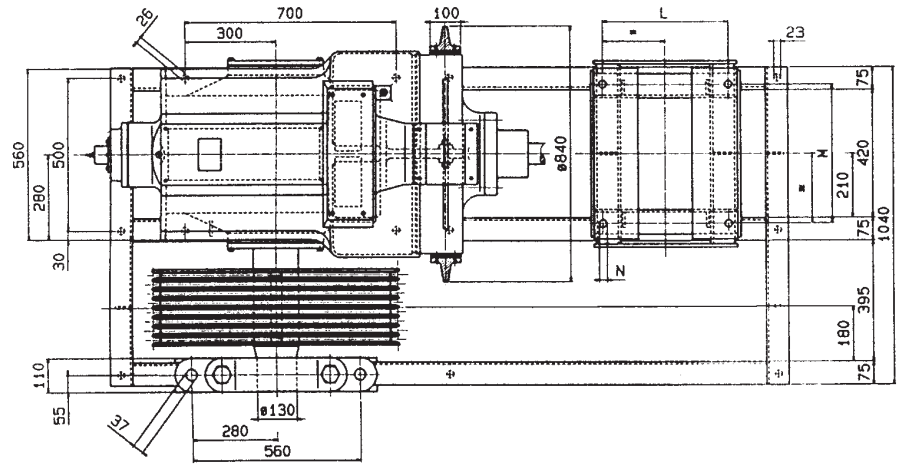
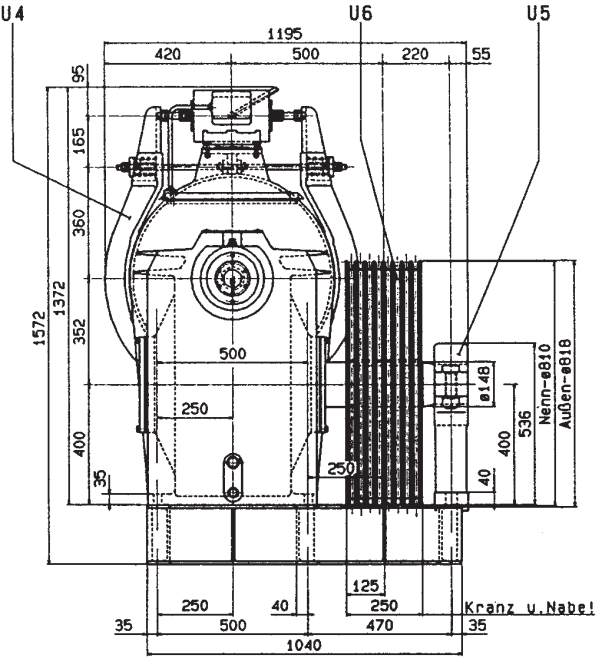
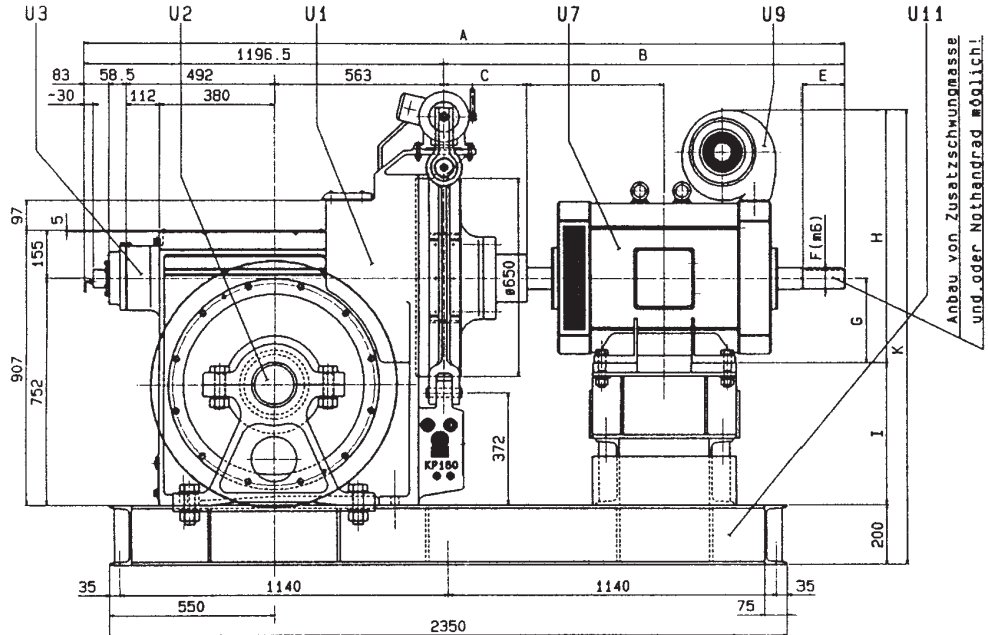
Getriebe

Polumschaltbare Norm-Aufzugmaschine KP 160



Telefon +49(0)6875-7007-0 Telefax +49(0)6875-7007-40
 www.kasper-aufzuege.com info@kasper-aufzuege.com

Alois Kasper GmbH Aufzugfabrik - D-66620 Primstal



Linksabgang gezeichnet; Rechtsabgang spiegelbildlich
 left hand design shown

bei Motor: (Baugröße)	bei Lüfter E (D) WF 315												
	A	B	C	D	E	F	G	H	I	K	L	M	N
ZU280.58...	2451,5	1255	274	374	140	Ø75	280	916	472	1388	368	457	Ø24
ZU280.72...	2502,5	1306	274	399,5	140	Ø75	280	916	472	1388	419	457	Ø24
RZU280.54-67...	2358,5	1162	274	374	140	Ø65	280	896	472	1368	368	457	Ø24
RZU280.76...	2409,5	1213	274	399,5	140	Ø65	280	896	472	1368	419	457	Ø24
RZU280.82-90...	2563,5	1367	274	476,5	140	Ø65	280	896	472	1368	573	457	Ø24
ZU315.66...	2600,5	1404	304	419	170	Ø80	315	983	437	1420	406	508	Ø28
ZU315.80-90...	2651,5	1455	304	444,5	170	Ø80	315	983	437	1420	457	508	Ø28
RZU315.50-87...	2499,5	1303	274	444,5	140	Ø75	315	970	437	1407	457	508	Ø27
RZU315.88-103...	2600,5	1404	274	495	140	Ø75	315	970	437	1407	558	508	Ø27
RZU315.104-121...	2670,5	1474	274	530	140	Ø75	315	970	437	1407	628	508	Ø27