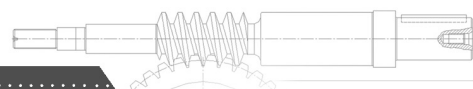




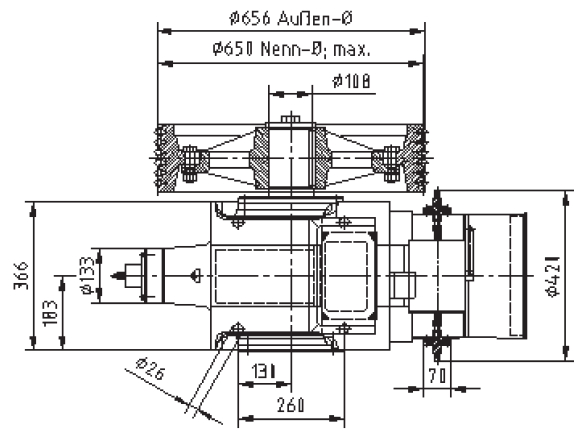
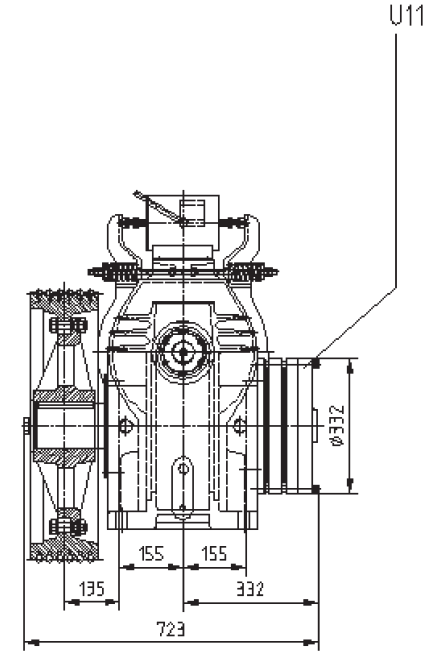
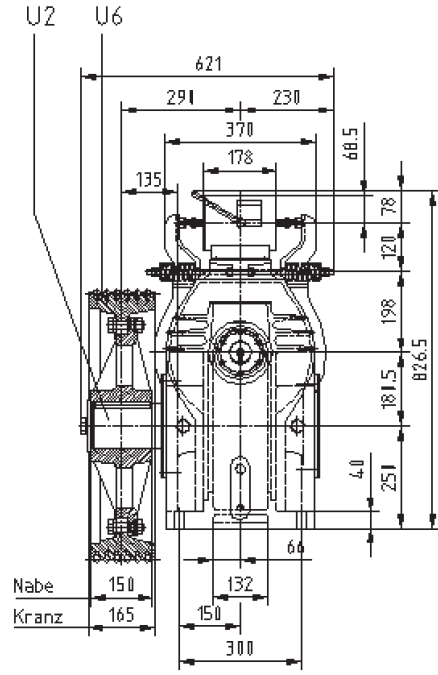
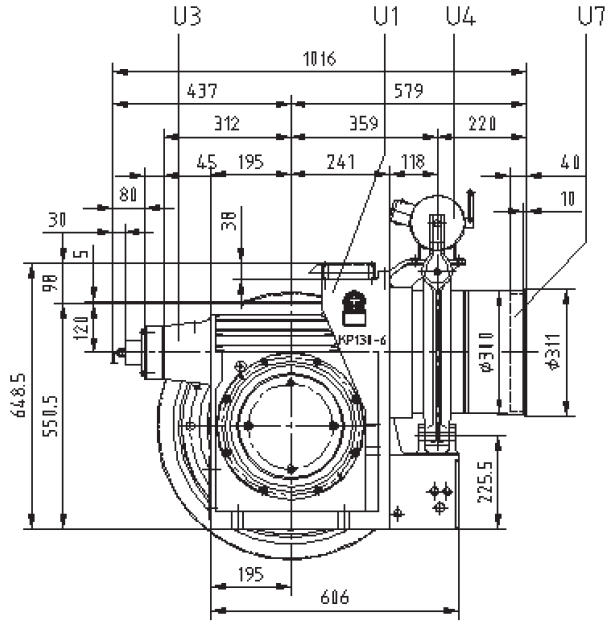
Getriebe

Frequenzgeregelte Außenläufer-Aufzugmaschine KP 130-6



Telefon +49(0)6875-7007-0 Telefax +49(0)6875-7007-40
 www.kasper-aufzuege.com info@kasper-aufzuege.com

Alois Kasper GmbH Aufzugfabrik - D-66620 Primstal



Rechtsabgang gezeichnet
 Linksabgang spiegelbildlich
 right hand design shown

Ausführung mit zusätzlicher Sicherheitsbremse gegen unkontrollierte Aufwärtsbewegung des Fahrkorbes.

with additional shaft brake