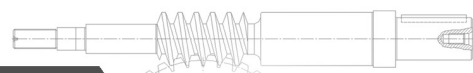




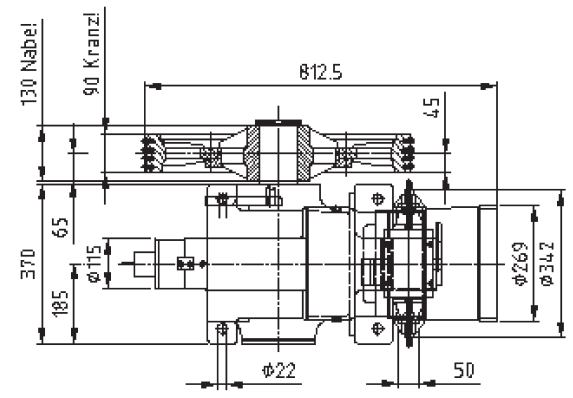
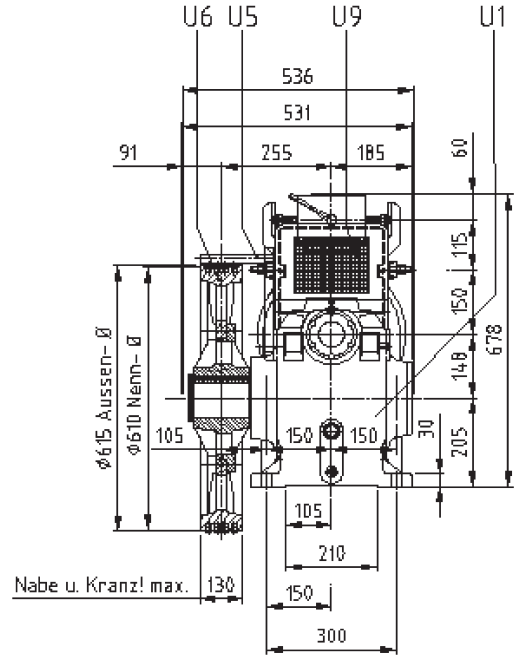
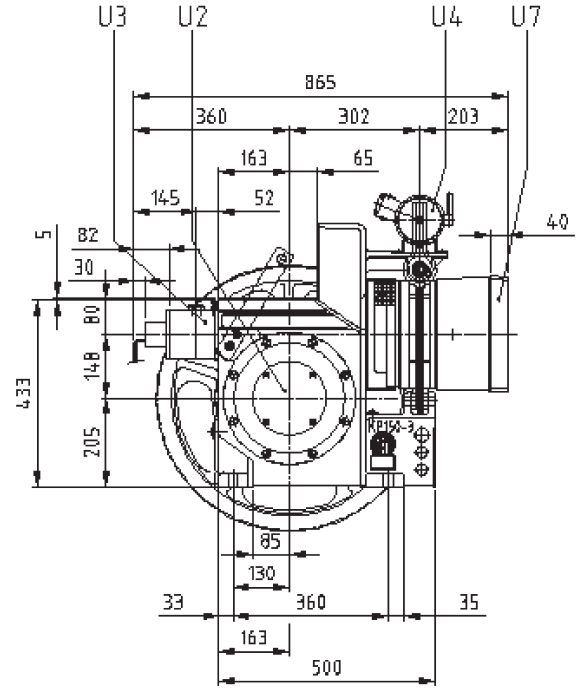
Getriebe

Frequenzgeregelte Außenläufer-Aufzugmaschine KP 150-3



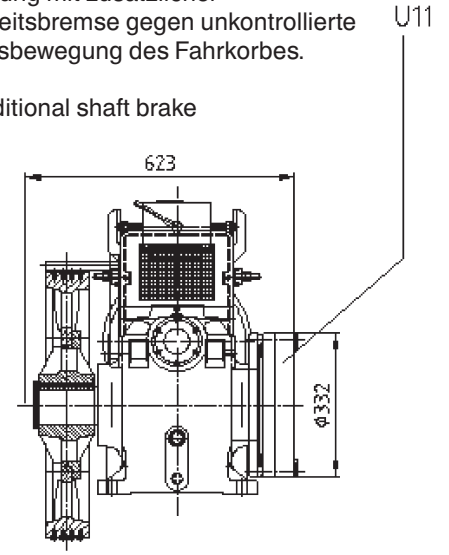
Telefon +49(0)6875-7007-0 Telefax +49(0)6875-7007-40
 www.kasper-aufzuege.com info@kasper-aufzuege.com

Alois Kasper GmbH Aufzugfabrik - D-66620 Primstal



Ausführung mit zusätzlicher Sicherheitsbremse gegen unkontrollierte Aufwärtsbewegung des Fahrkorbes.

with additional shaft brake



Rechtsabgang gezeichnet
 Linksabgang spiegelbildlich

right hand design shown

Aussenlageranbau möglich

outer bearing ipossible